



Καυστήρες αερίου

Vectron® G 3.290 Duo / Duo Plus

Vectron® G 3.360 Duo / Duo Plus



Vectron® G 3.290 Duo / Duo Plus Vectron® G 3.360 Duo / Duo Plus

ΕΠΙΚΟΙΝΩΝΙΑ

Επιλέξτε ένα έξυπνο σύστημα

Εφοδιασμένοι με τα νέα συστήματα MDE2 και Elcogram®, οι καυστήρες Vectron® 3 επικοινωνούν συνεχώς τις πληροφορίες τους με τους επαγγελματίες χειριστές.

■ **Κατά την ρύθμιση.**

Η ρύθμιση όλων των απαραίτητων παραμέτρων για τη λειτουργία του καυστήρα γίνεται με μία φιλική προς τον χρήστη μέθοδο κάνοντας χρήση των 5 κουμπιών χειρισμού και της οθόνης που είναι αρκετά μεγάλη.

■ **Κατά την λειτουργία.**

Οι άμεσες πληροφορίες για κάθε έναυση ακολουθούν η μία την άλλη σε πραγματικό χρόνο, επιτρέποντας να γίνει ένας γρήγορος έλεγχος κατά την λειτουργία του καυστήρα (τιμή τάσης, σήμα φλόγας, χρόνος για την έναυση...)

■ **Σε κάθε κύκλο λειτουργίας.**

Τα αποθηκευμένα δεδομένα εμφανίζονται στην φόρμα των στατιστικών. Αναφέρουν ακριβώς οτιδήποτε συνέβη κατά τη διάρκεια της τελευταίας περιόδου της θέρμανσης.



Elcogram®, μία παγκόσμια γλώσσα

Καθώς τα προϊόντα elco διανέμονται σε όλο τον κόσμο, αναπτύξαμε μία παγκόσμια γλώσσα από εικονογράμματα και αριθμητικά δεδομένα. Τα εικονογράμματα χρησιμοποιούν την πλειονότητα των διαγραμμάτων που αναγνωρίζονται και γίνονται αντιληπτά σε όλα τα Έθνη, διασφαλίζοντας έτσι την εύκολότερη και γρηγορότερη ανάγνωση των δεδομένων από κάθε άλλη φορά.

Συντήρηση

Επιλέξτε μία γρήγορη και εύκολη λύση συντήρησης

Για να επιτευχθεί το μέγιστο αποτέλεσμα και η άριστη επίδοση, κατά την πρώτη έναυση του καυστήρα χρειάζεται χρόνος. Το σύστημα AGP®, περιλαμβάνεται σε όλους τους καυστήρες elco, κάνοντας τις ρυθμίσεις αξιοσημείωτα εύκολες. Από εκεί και πέρα η συντήρηση του καυστήρα πρέπει να γίνεται γρήγορα και αποτελεσματικά.

- **Γρήγορα:** με μειωμένο κόστος εργατικών και εξειδίκευσης,
- **Αποτελεσματικά:** η συντήρηση πρέπει να διασφαλίζει πως η λειτουργία του καυστήρα θα είναι τόσο ποιοτική όσο αμέσως μετά την πρώτη ρύθμιση.

Αυτός είναι και ο λόγος που η elco ανέπτυξε το RTC® το οποίο περιλαμβάνεται στους Vectron® 3 και σε όλους τους καυστήρες elco, αυτό το σύστημα εγγυάται την υποδειγματική λειτουργία του καυστήρα από την πρώτη μέχρι την τελευταία ημέρα της περιόδου της θέρμανσης.

Για την ευκολότερη συντήρηση, τα εξαρτήματα της καύσης μπορούν να αφαιρεθούν πολύ γρήγορα, να καθαριστούν πολύ εύκολα και να συναρμολογηθούν επίσης πολύ εύκολα και γρήγορα αφού εκτελεστούν οι απαραίτητες εργασίες συντήρησης.



Περιβάλλον

Προτιμήστε καθαρή και αθόρυβη τεχνολογία

Συνεχίζοντας την αναπτυσσομένη πορεία μας, η elco αναπτύσσει νέες τεχνολογίες με σεβασμό στο περιβάλλον.

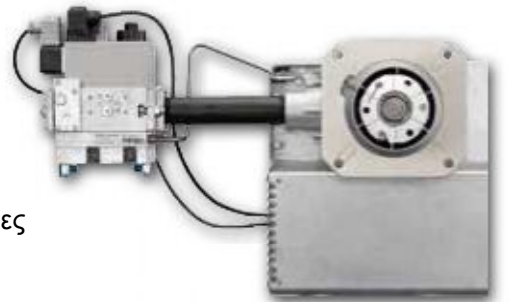
Έτσι λοιπόν, οι καυστήρες elco διατίθενται στην έκδοση χαμηλών εκπομπών NOx, κλάσης 3 – 120 mg NOx / kWh.

Ομοίως από οικολογικής πλευράς:

- η ηλεκτρική κατανάλωση είναι μειωμένη,
- είναι εξολοκλήρου ανακυκλώσιμοι, συμπεριλαμβανομένης και της συσκευασίας.

Για τη μεγαλύτερη άνεση του χρήστη, η elco λαμβάνει ειδική μέριμνα για τους θορύβους του Vectron® 3:

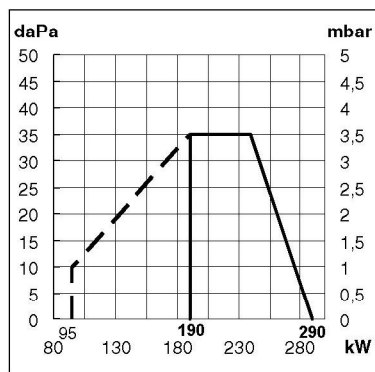
- ηχοπαγίδα ενσωματωμένη στην είσοδο αέρα,
- το δίκτυο του αέρα είναι στεγανοποιημένο υπό πίεση,
- κάλυμμα προπυλενίου για τη μείωση του θορύβου της αντλίας και του μοτέρ.



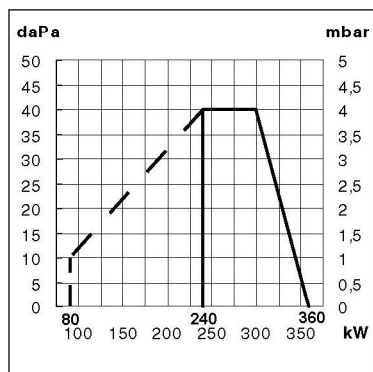
Τεχνικά χαρακτηριστικά

Περιοχές λειτουργίας

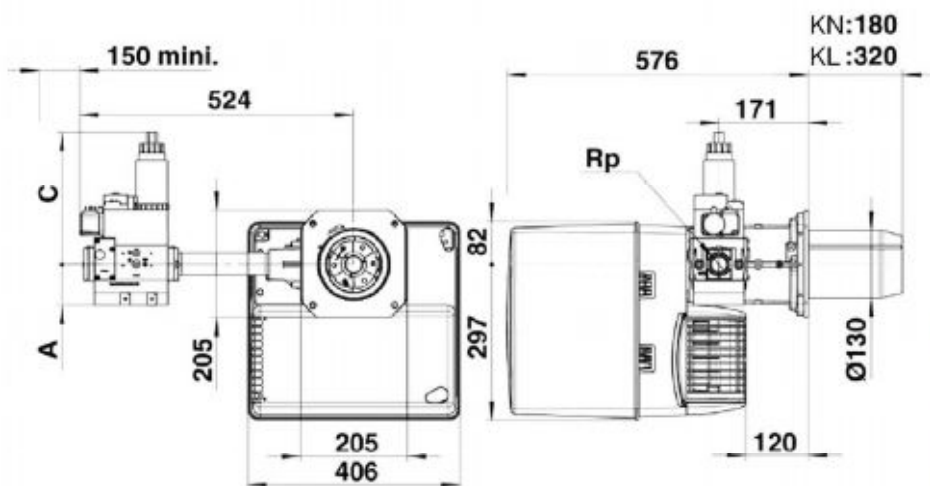
Vectron® G 3.290 Duo / Duo Plus



Vectron® G 3.360 Duo / Duo Plus



Διαστάσεις



Τύπος	Rp	A	C
Duo	3/4"	4E	214
	1 1/4"	5E	254
Duo Plus	3/4"	7D	180
	1 1/4"	8D	175